

# ATLAS

## Solar Support



ATLAS

ATLAS

### Sistemas de montaje sobre techos

▮ Lámina KR18 _____	1-3
▮ Lámina Acanalada _____	4-6
▮ Losa _____	7-9
▮ Componentes _____	10

# K

## R18 | 24

Solución Modular



Mayor Apoyo



Alta Compatibilidad



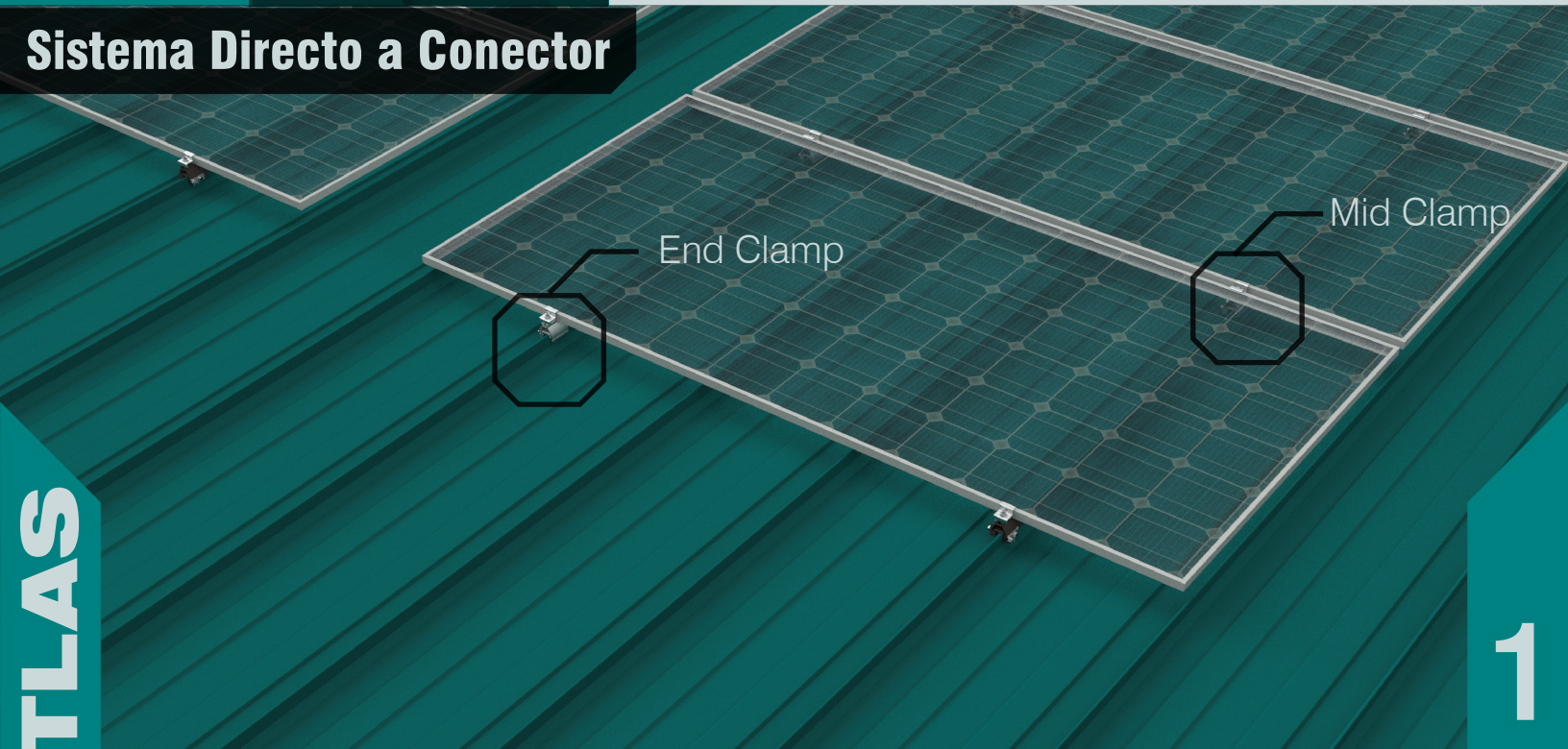
Mayor Estabilidad



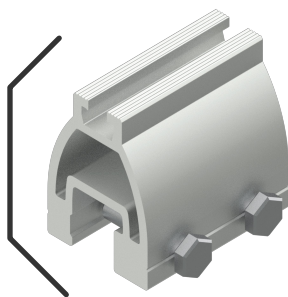
### Sistema Directo a Conector

# ATLAS

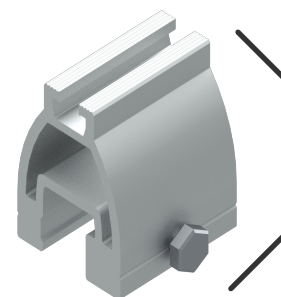
# 1



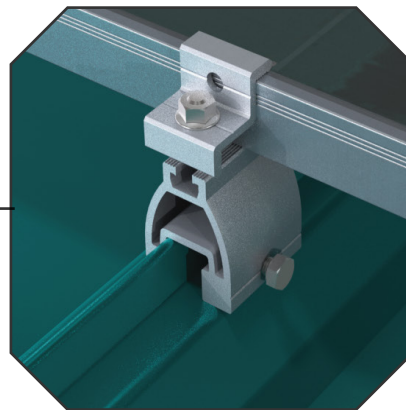
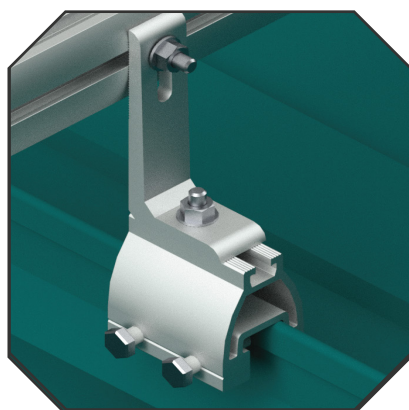
Mayor espacio de apoyo para el módulo solar [Mayor facilidad]



Conector KR 2.5"



Conector KR 2"



# K

## R18 | 24

► Solución Modular



► Mayor Apoyo



► Alta Compatibilidad



► Mayor Estabilidad



### Sistema con Riel



Riel FTA

Ancla 2X4" Ranurada



ATLAS

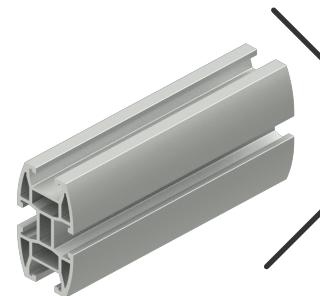
2



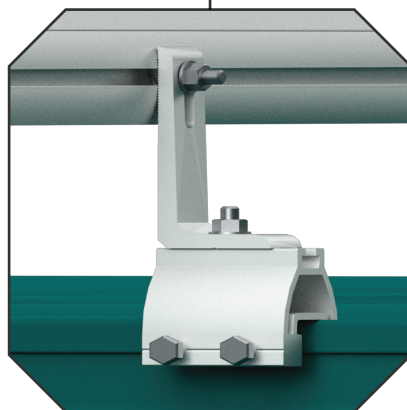
Amplio ajuste de alturas y longitudes en láminas [Mayor acomodo]



Ancla 2X4R



Riel FTA



# K

## R18 | 24

Solución Modular



Mayor Apoyo



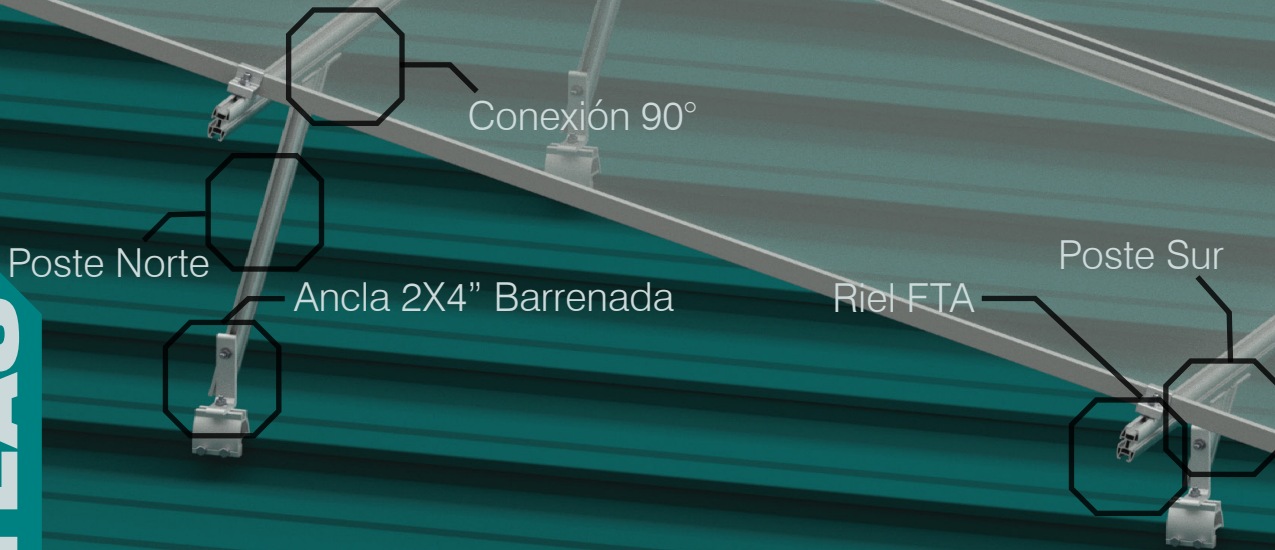
Alta Compatibilidad



Mayor Estabilidad

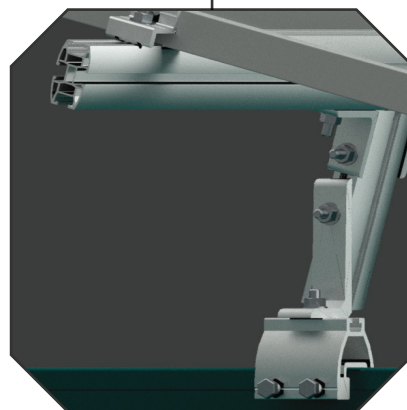
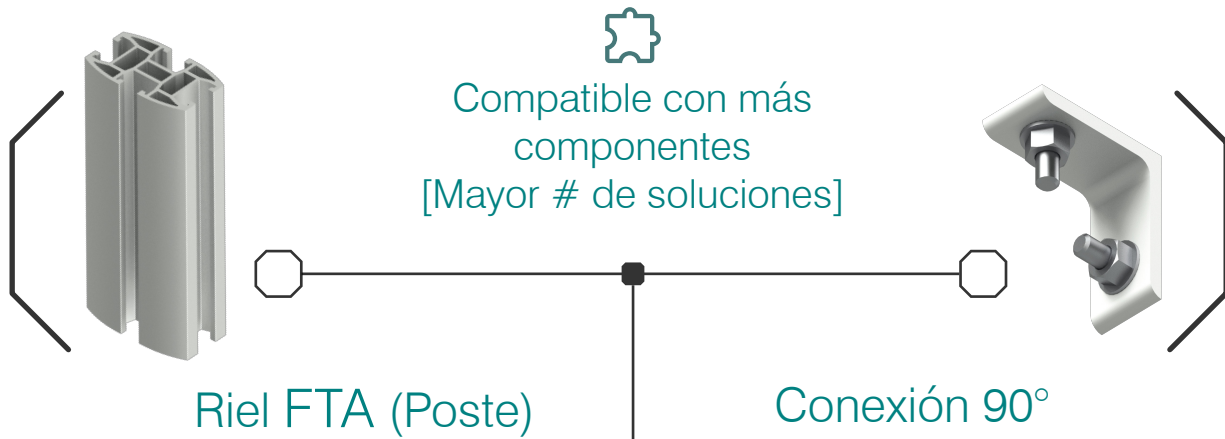


### Sistema Inclinado



ATLAS

3



# A

## CANALADA

▶ Solución Modular



▶ Mayor Apoyo



▶ Alta Compatibilidad



▶ Mayor Estabilidad



### Sistema Coplanar

Riel FTA

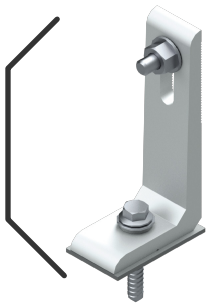
Ancla 2X4" Ranurada

ATLAS

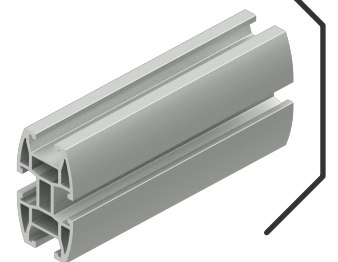
4



Amplio ajuste de alturas y longitudes en láminas [Mayor acomodo]



Ancla 2X4R



Riel FTA



# A

## CANALADA

► Solución Modular



► Mayor Apoyo



► Alta Compatibilidad



► Mayor Estabilidad



### Sistema Inclinado

Conexión 90°

Ancla 2X4" Barrenada

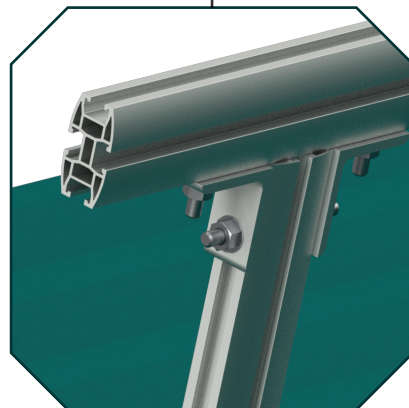
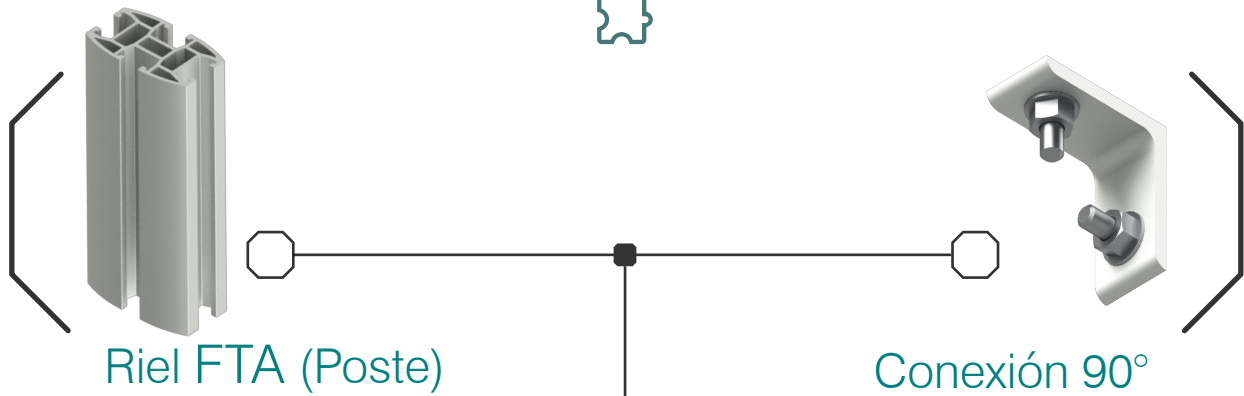
Poste Norte

Riel FTA

Poste Sur

ATLAS

5





OSA

▶ Solución Modular



▶ Mayor Apoyo



▶ Alta Compatibilidad



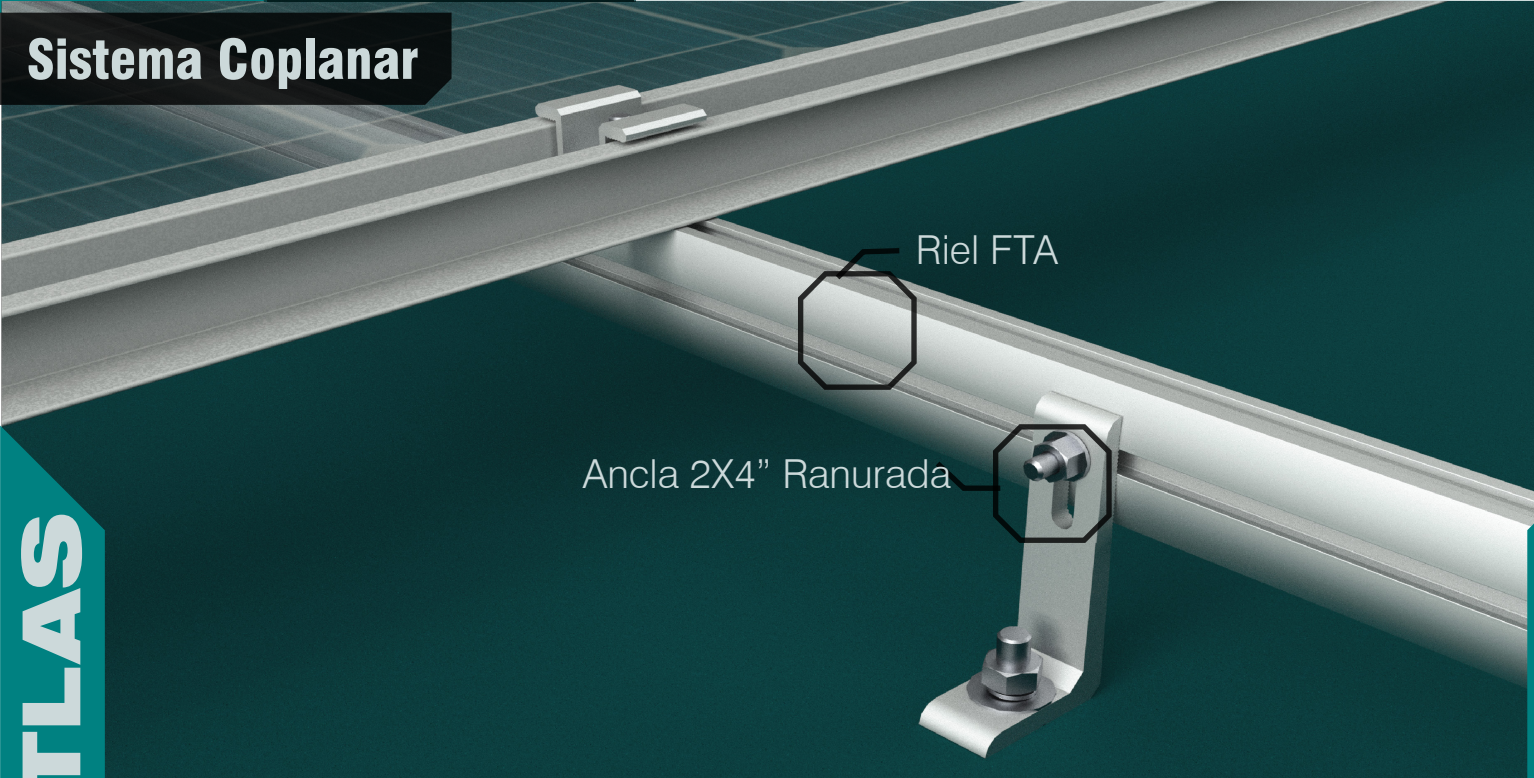
▶ Mayor Estabilidad



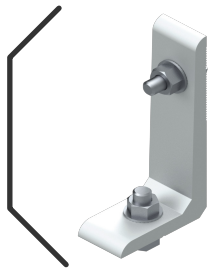
## Sistema Coplanar

ATLAS

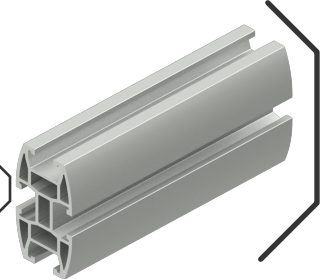
6



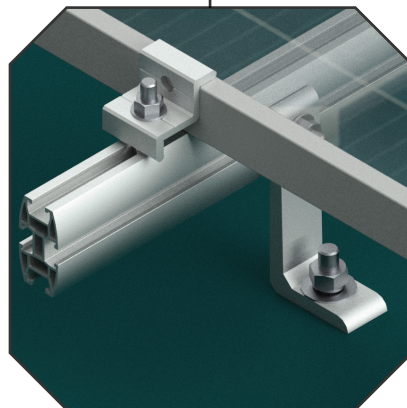
Compatible con más componentes  
[Mayor # de soluciones]



Ancla 2X4B



Riel FTA





OSA

► Solución Modular



► Mayor Apoyo



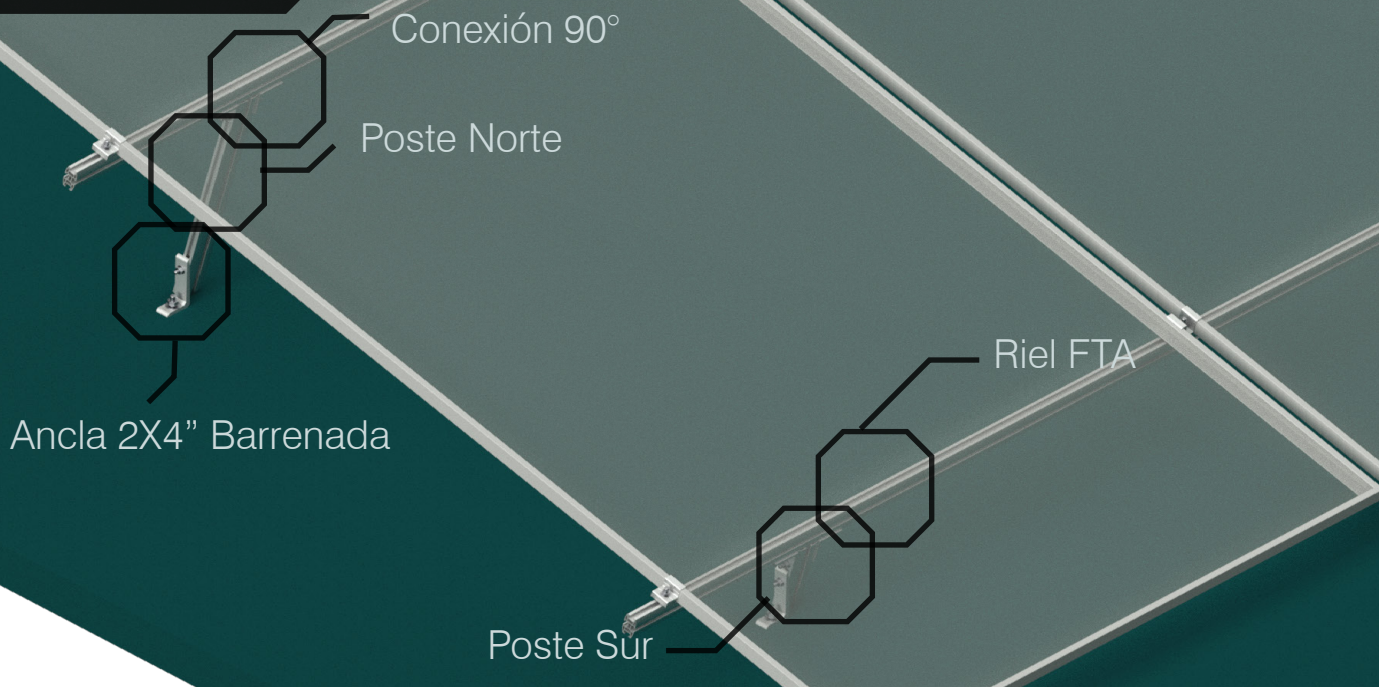
► Alta Compatibilidad



► Mayor Estabilidad

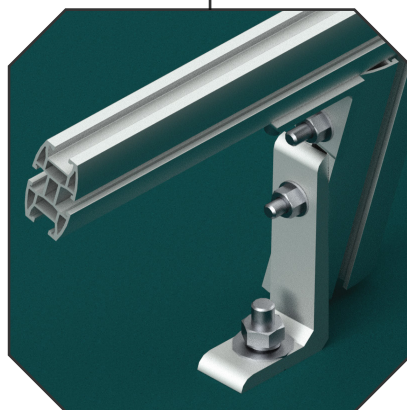


## Sistema Inclinado



ATLAS

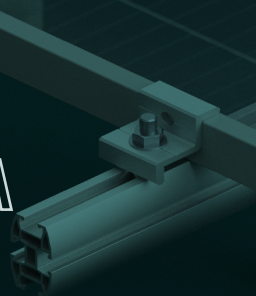
7







OSA



Solución Modular



Mayor Apoyo



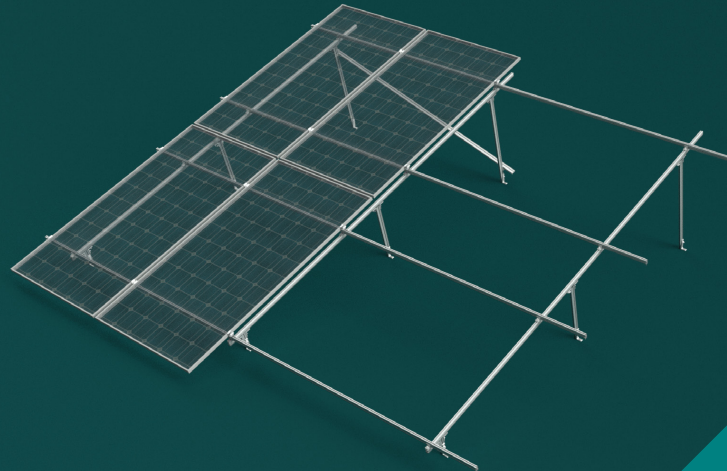
Alta Compatibilidad



Mayor Estabilidad

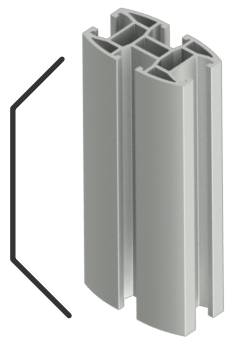


## Solución 1P y 2P



1 Portrait

2 Portrait



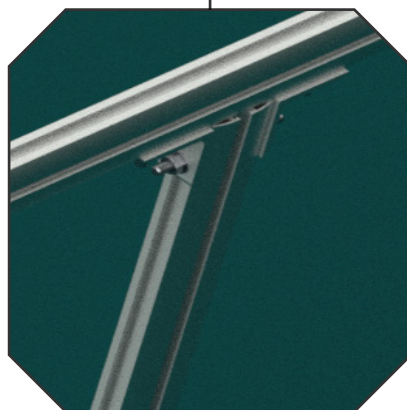
Riel FTA (Poste)



Compatible con más componentes  
[Mayor # de soluciones]



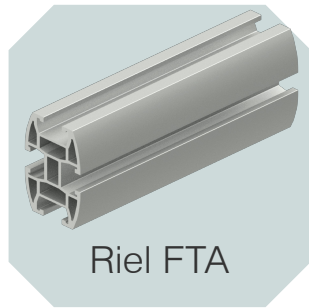
Conexión 90°



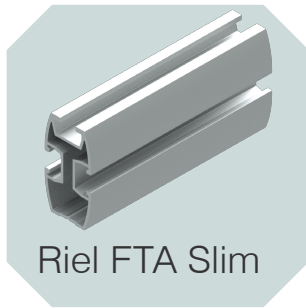
# C

# COMPONENTES

# ATLAS



Riel FTA



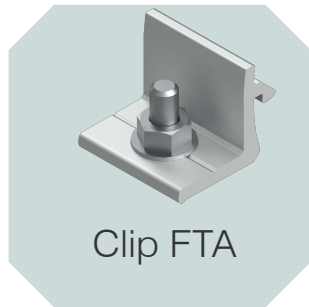
Riel FTA Slim



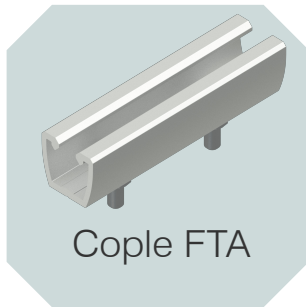
KR Dorico 2.5"



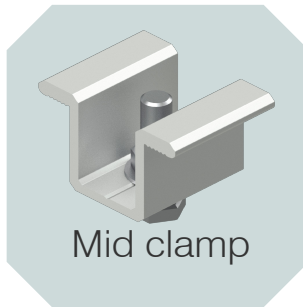
KR Dorico 2"



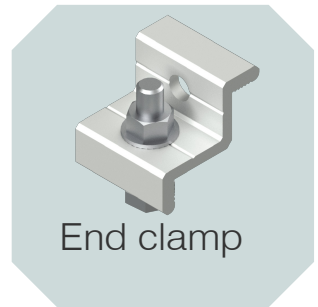
Clip FTA



Cople FTA



Mid clamp



End clamp



Conexión 90°



Ancla 2x4R



Ancla 2x4B



Gancho Tierra



Placa Conexión



Mini riel ATLAS  
Próximamente



Contraviento

# ATLAS

# 9

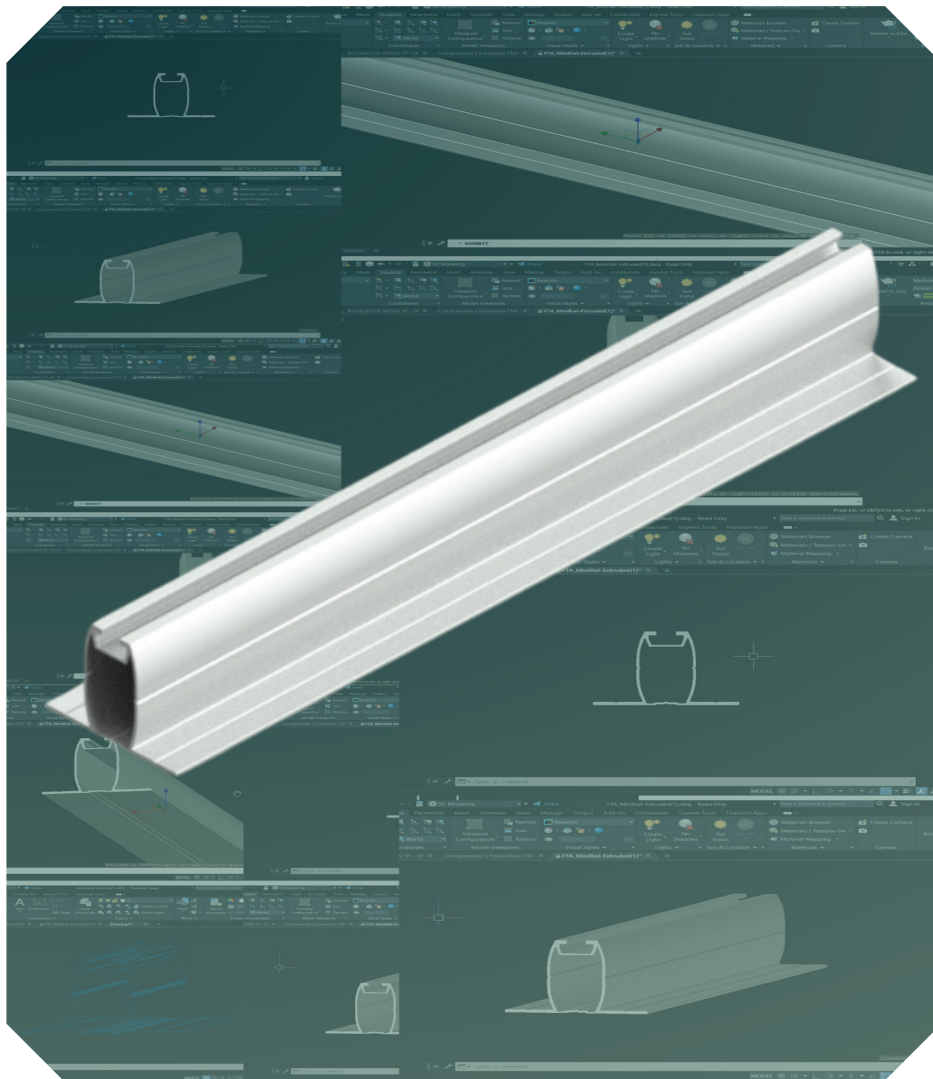
# M

MINIRIEL



# ATLAS

ATLAS



10

# PRÓXIMAMENTE